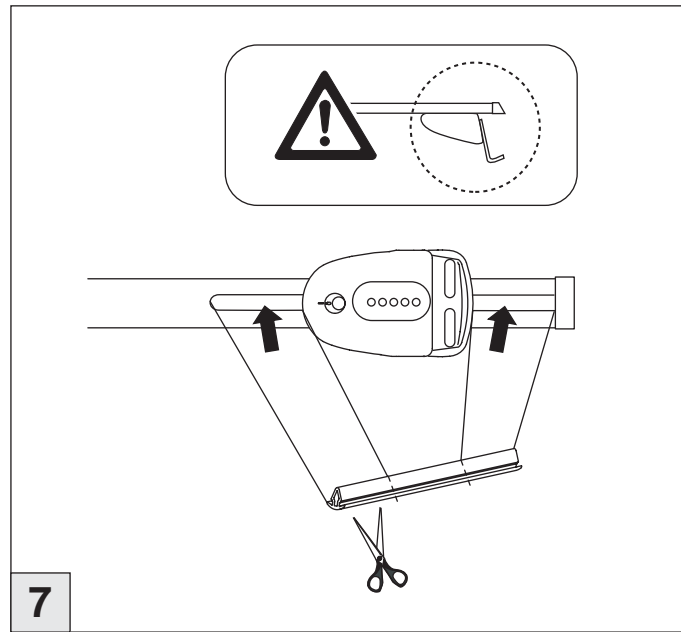
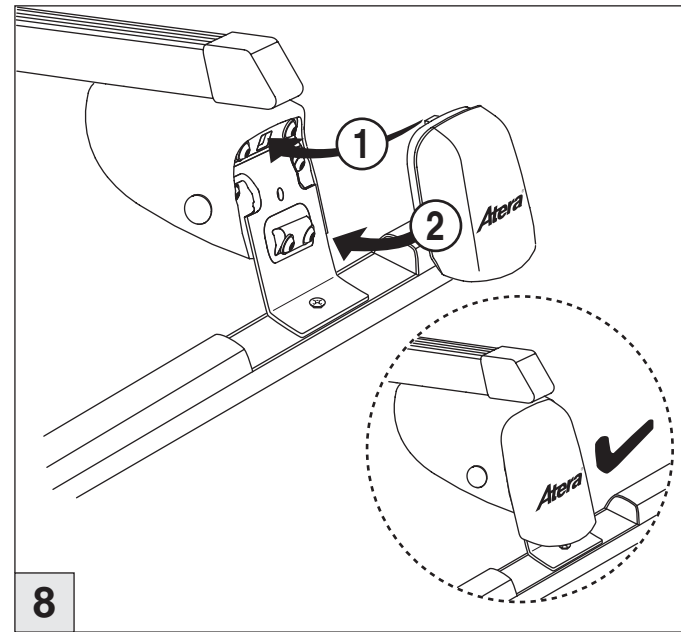


Atera® SIGNO

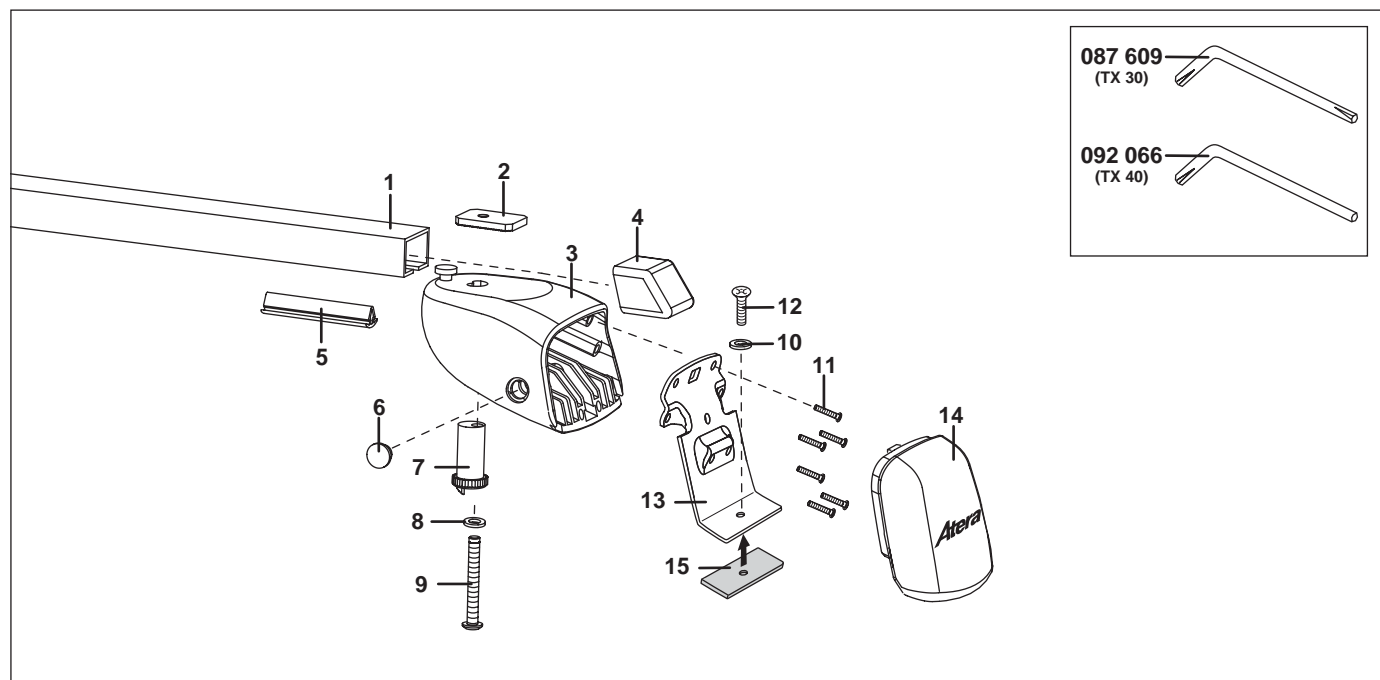
Mazda 2
2003-



7



8



- | | | |
|------------|-------------|-------------|
| 1- 074 100 | 7- 092 044 | 13- 093 696 |
| 2- 093 357 | 8- 087 886 | 14- 092 037 |
| 3- 092 034 | 9- 087 656 | 15- 092 427 |
| 4- 088 184 | 10- 087 879 | |
| 5- 092 043 | 11- 087 909 | |
| 6- 092 045 | 12- 093 353 | |

9

Atera®
MADE IN GERMANY

Eberhard Tittel GmbH
Postfach 2240
D-88192 Ravensburg
Telefon 07 51 - 76 04-0
Telefax 07 51 - 76 04-76
E-Mail: info@atera.de

Produktion/Production

1	2	3	4	5	6	7	8	9	10	11	12
04	05	06	07	08	09	10	11	12			

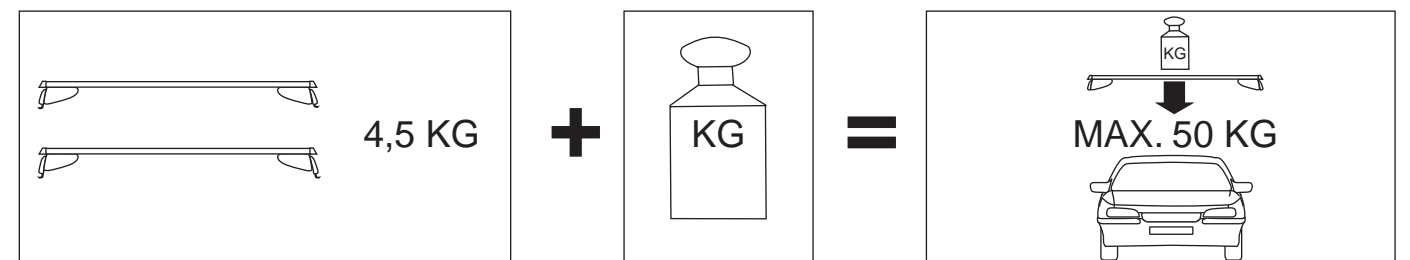
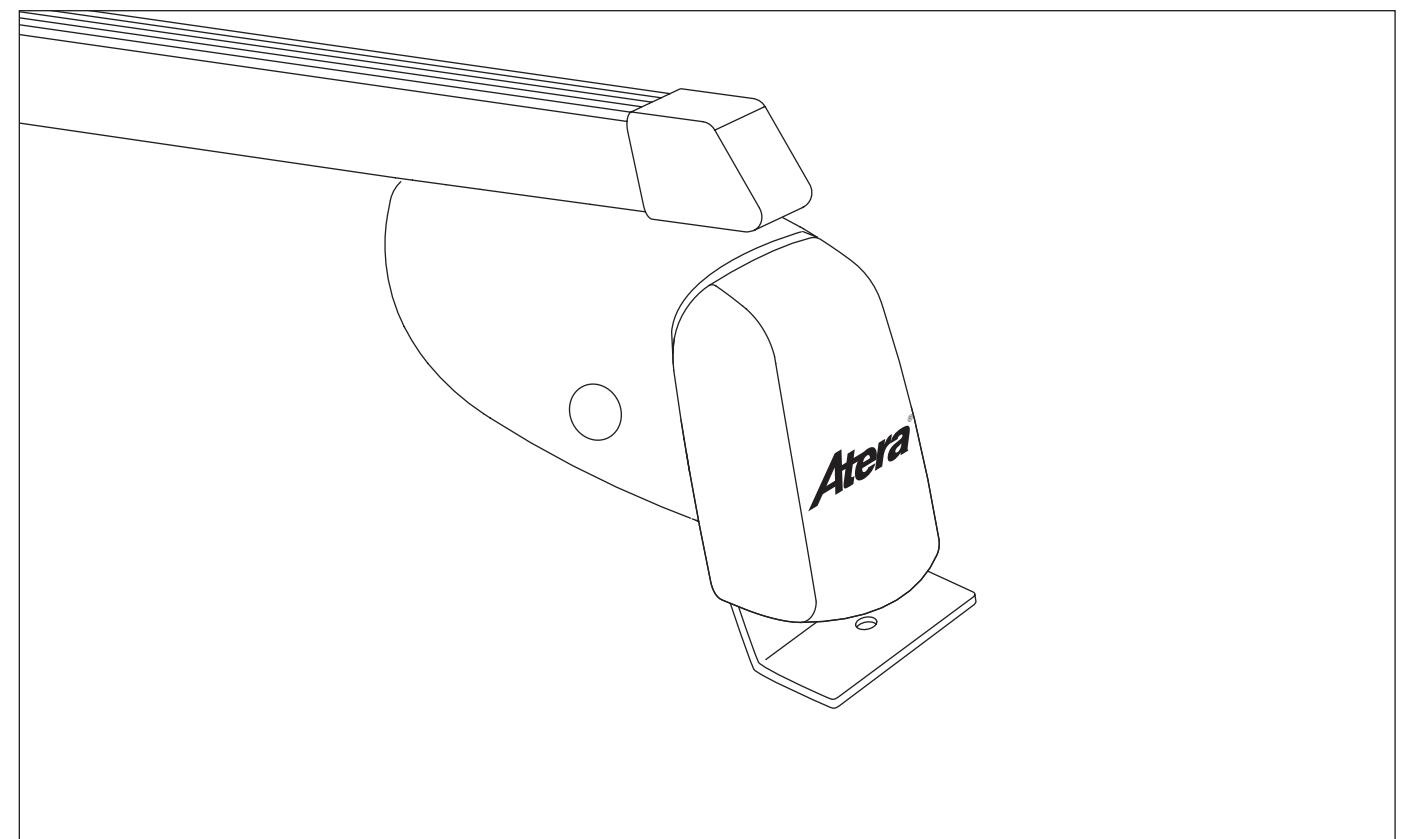


Atera® SIGNO

Mazda 2
2003-

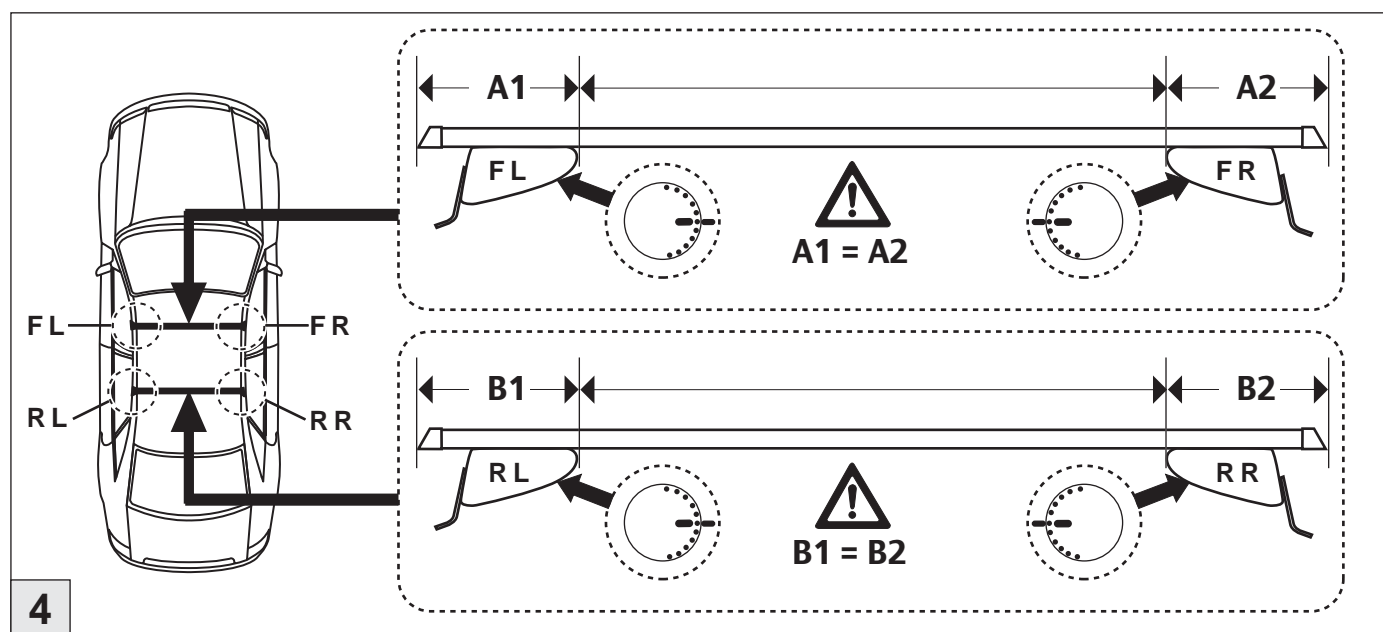
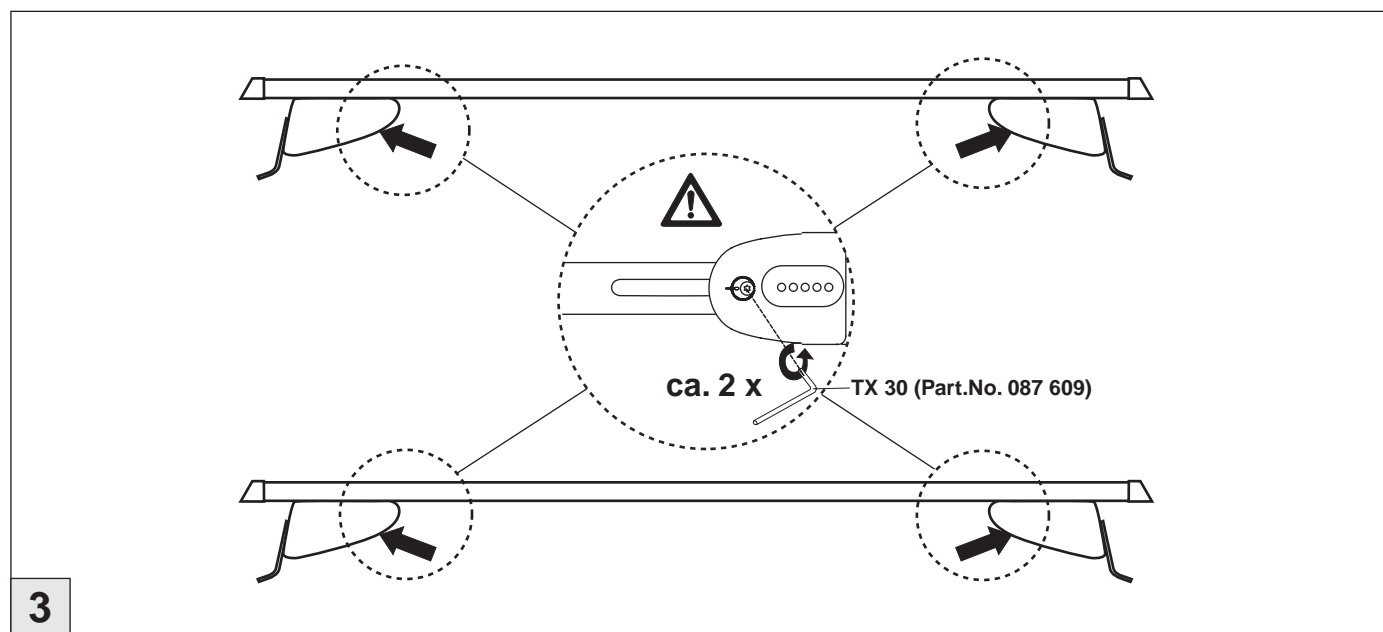
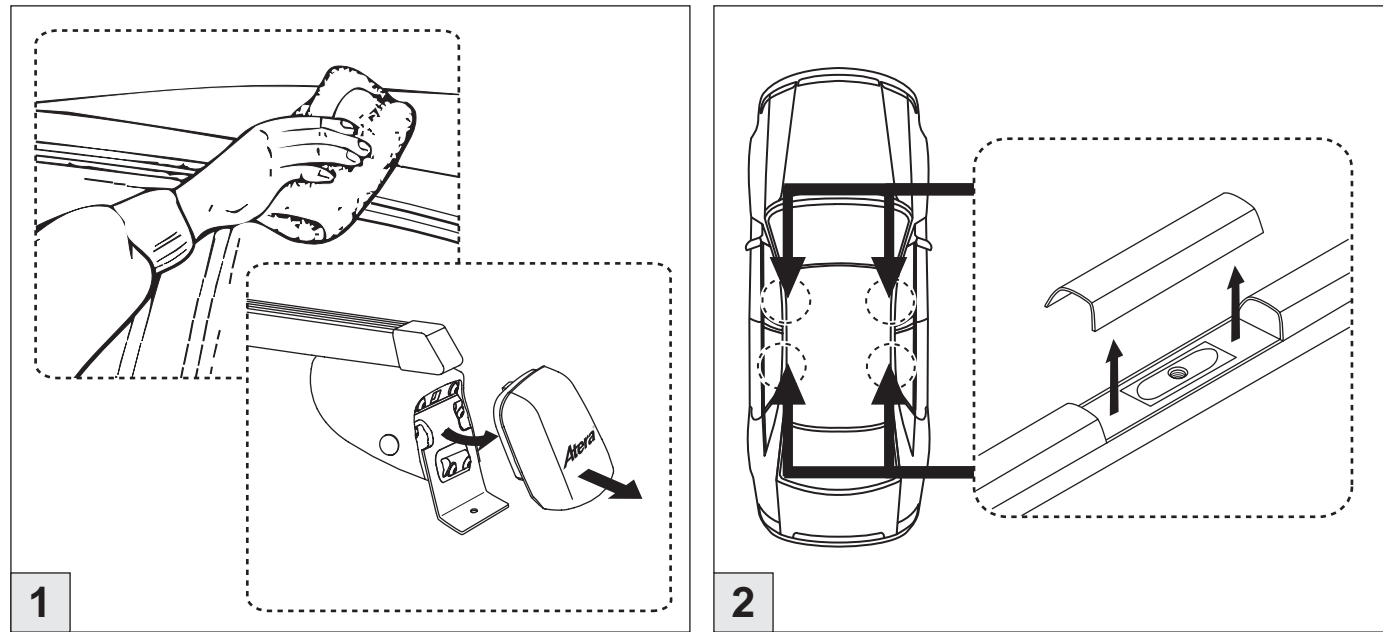
Part-No. : 044 127

- D** Benutzer-Information
Vor Gebrauch des Trägersystems/Zubehörs sorgfältig und vollständig lesen!
- GB** User information
Please read all instructions carefully before using the carrying system/accessories!
- F** Informations destinées à l'utilisateur
Veuillez lire soigneusement toutes les instructions avant l'utilisation du système de porte-charges/des accessoires!
- NL** Gebruikerinformatie
Voor gebruik van het dragersysteem en/of de accessoires zorgvuldig en volledig lezen!
- DK** Brugerinformation
Læs betjeningsvejledningen grundigt igennem inden ibrugtagning.
- FIN** Ohjeita käyttäelle
Lue ohje huolellisesti ja kokonaan ennen kattotelinejärjestelmän/lisävarusteiden käyttöönottoa.
- I** Informazioni per l'utente
Prima dell'uso del sistema di trasporto/dell'accessorio leggere attentamente tutte le indicazioni!
- ES** Información para usuarios
¡Leer cuidadosamente las instrucciones completas antes de usar el sistema portador / los accesorios!



Atera[®] SIGNO

Mazda 2
2003-



Atera[®] SIGNO

Mazda 2
2003-

